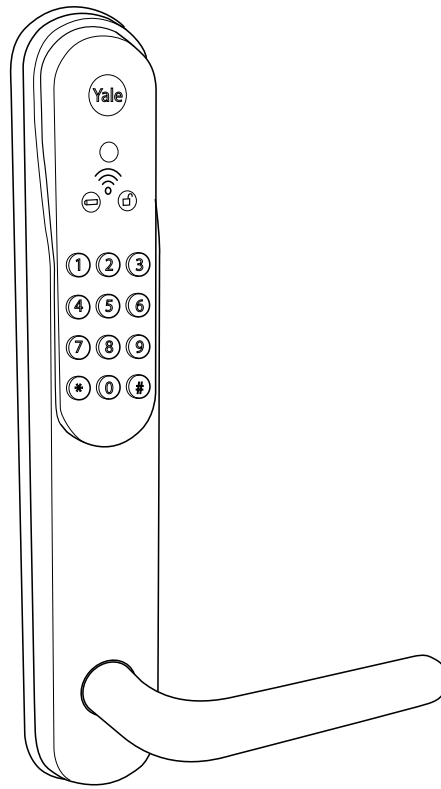


Installation Guide User Manual





Tack för att du valt Yale Doorman

Denna manual tillsammans med Installation Guide säkerställer att du använder produkten på ett säkert och riktigt sätt samt utnyttjar dess fulla potential.

Läs detta innan användning av Yale Doorman

Denna produkt är konstruerad och tillverkad för säker användning. Felaktig användning kan resultera i förlorade ägodelar, personskada eller produktfel.

Service skall genomföras endast av utbildad personal. Detta är nödvändigt exempelvis om produkten är skadad eller för uppgradering av mjukvara.

Att montera isär eller koppla in på annat sätt än beskrivet i produktens manualer är inte tillåtet för att garantin ska gälla.

Varumärken, varumärkesnamn, design, copyright, patent och annan proprietär rättighet på eller inuti denna produkt och manual är tillverkarens egendom och skall inte användas utan skriftligt medgivande.

Ändringar i denna manual kan ske utan vidare information. Senaste uppdatering hittar du alltid på yale.se



LÅSGIGANTEN 

Läs först – viktig information

Till produkten medföljer det två extra säkerhetsskruvar (envägsskruvar), se bild, vilka kan användas för att få produkten godkänd enligt krav från SSF.

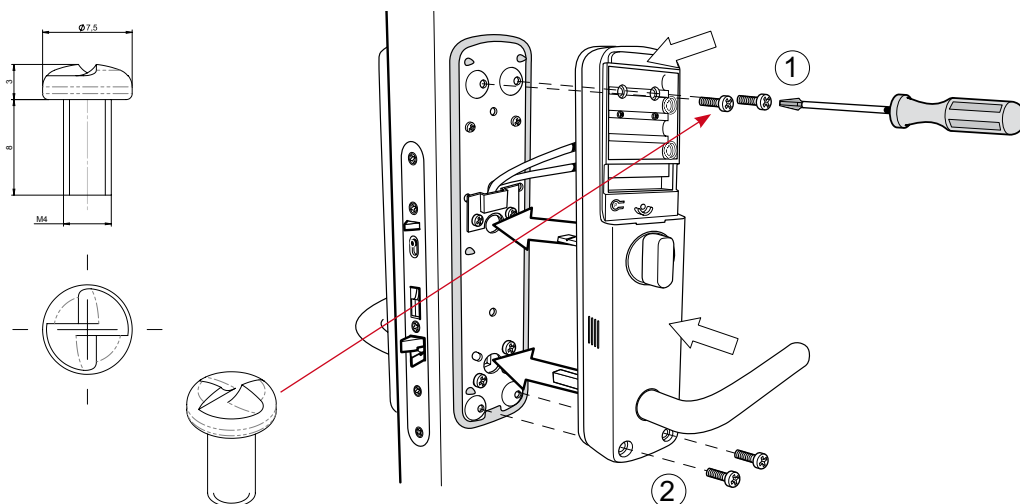
Det är viktigt **att dessa skruvar installeras först efter att låset är monterat och ni har testat**

så att allting fungerar enligt anvisningar i användarmanualen.

Dörrar som kräver dörrförstärkningsbehör för godkännande måste monteras med de helgängande M5 skruvarna i stål i stället för midjeskruvarna.

Vänligen kontrollera att produkten är i **Advanced Mode** och att din masterkod är noterad, då det inte är möjligt att ändra dessa inställningar efter att säkerhetsskruvarna är monterade.

För mer information om SSF godkänt läge och inställningar se www.yale.se



Viktiga säkerhetsinstruktioner

Läs dessa säkerhetsinstruktioner för att undvika olyckor, skador och besvär

- Montera aldrig isär produktens delar. Detta kan ge en elektronisk stöt och produktskada.
- Använd inte vatten eller lösningsmedel såsom bensin då detta kan skada elektroniken och ytbeläggningen på produkten.
- **Batterier:** 4 st 1,5V alkaliska AA batterier.
- **Batteribyte:** Byt samtliga batterier vid låg batterivarning. Låt aldrig batterierna ta helt slut då detta kan skada produkten.
- **Batterivarningar:**
 - Kontrollera alltid att + och – polerna på batterier sätts i korrekt.
 - Använd alltid alkaliska batterier.
 - Explosionsrisk förekommer vid användning av felaktiga batterier.
 - Kasta använda batterier enligt nationella regler och återvinningsprogram för detta.

Tekniska data

Max 10 st nyckelbrickor kan registreras på ett lås.

En nyckelbricka kan registreras på max 6 st lås.

Max 10 st användarkoder.

Max antal fjärrkontroller är 5 st.

Klarar utomhusmiljö, IP55 klassat.

Brandtestad till EI30 (EN-1191).

Temperaturintervall: Insida 0 till +50 grader och utsida -25 till +70 grader.

Miljö

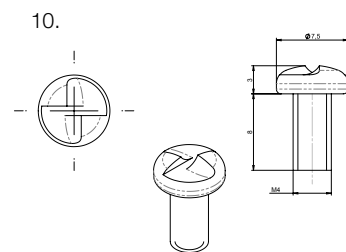
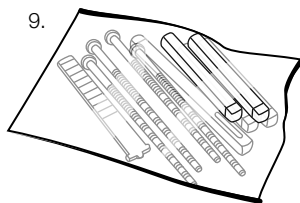
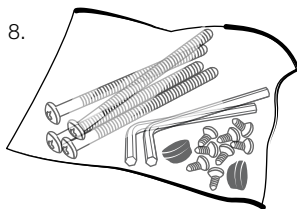
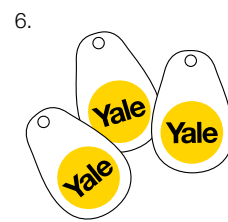
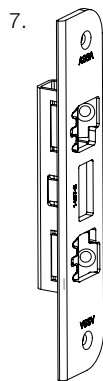
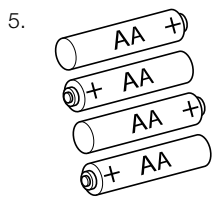
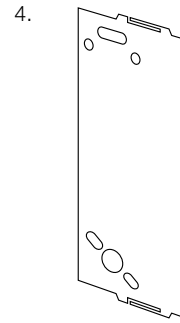
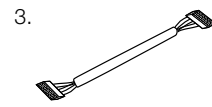
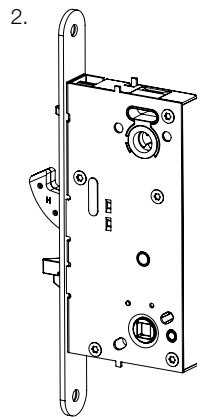
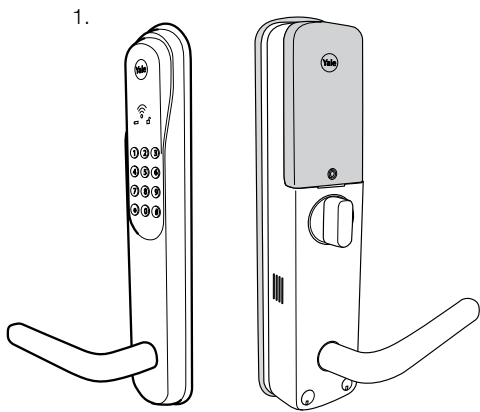
Miljödeklaration kan fås av tillverkare.



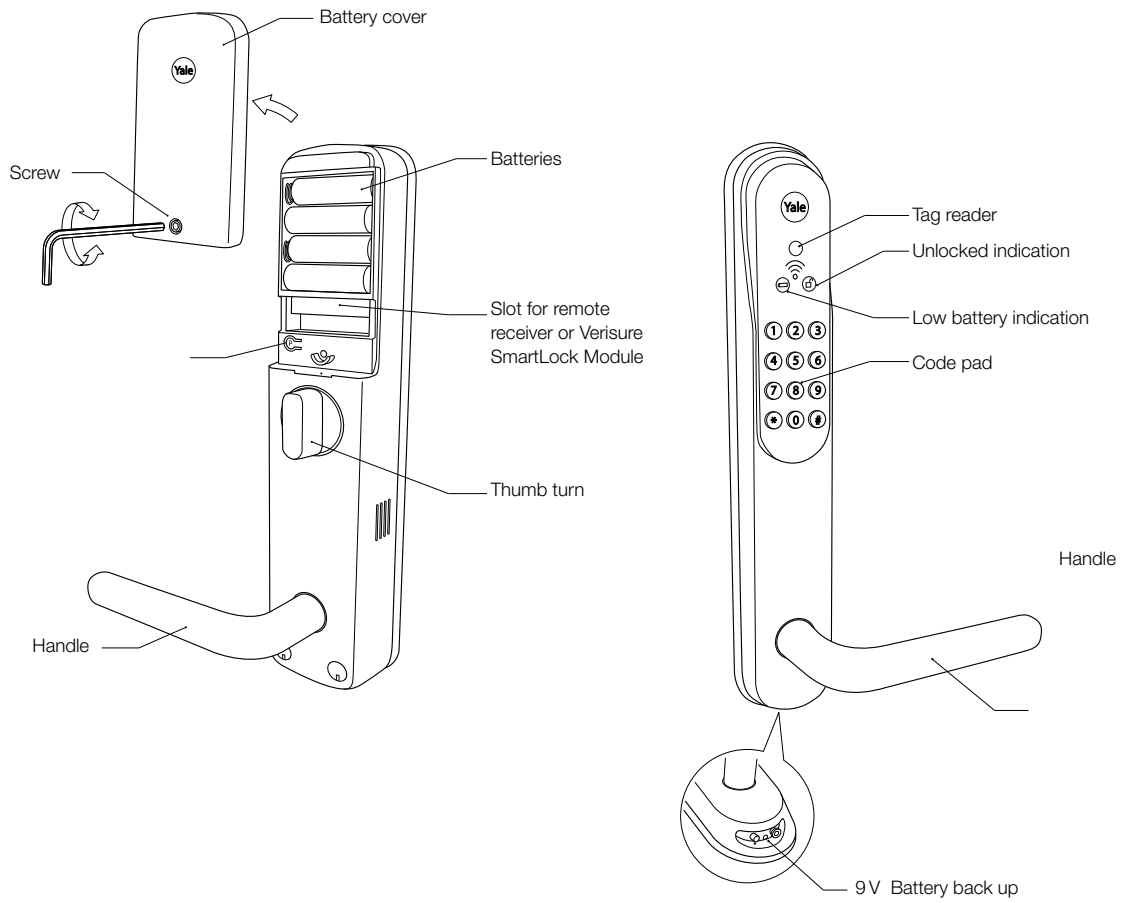
Använd inga starka rengöringsmedel såsom blekmedel, tinner eller dyligt för att rengöra Yale Doorman. Det kan skada ytan och produktens elektronik.

Innehåll i förpackning

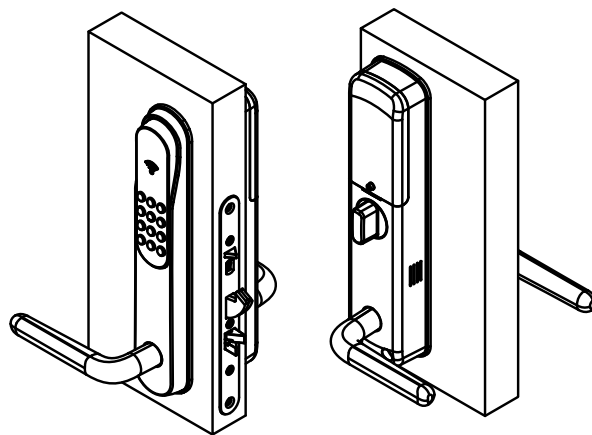
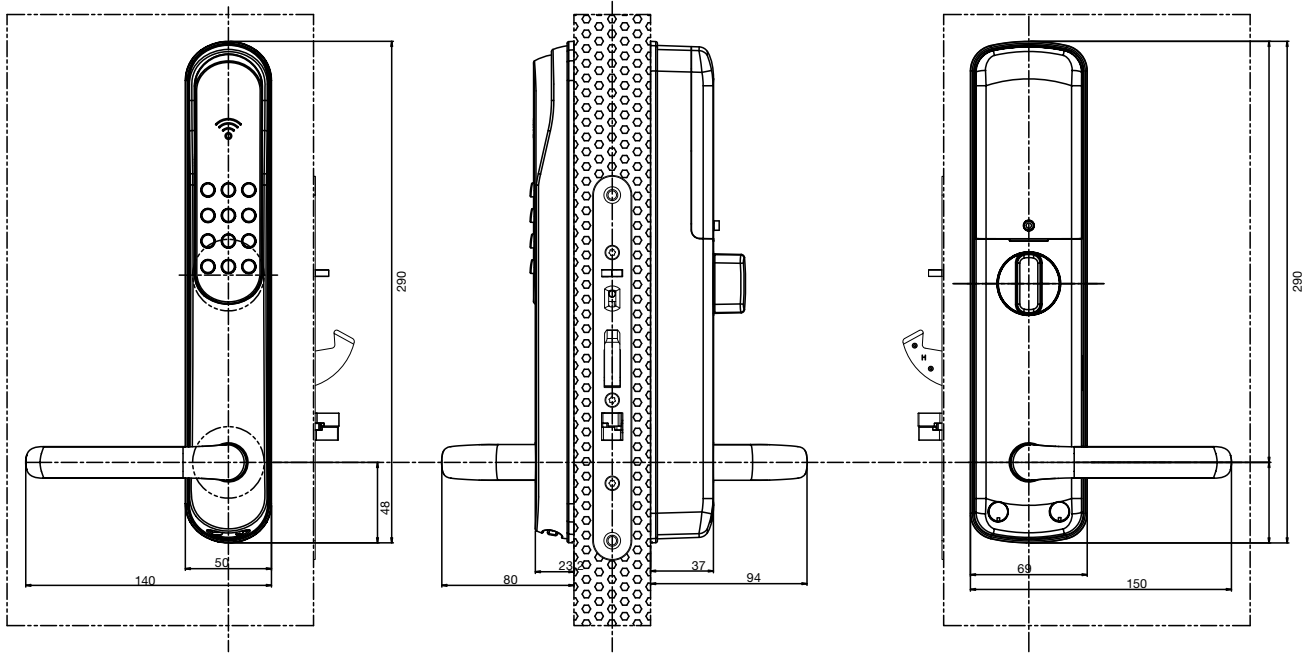
1. Behör in och utsida
2. Låskista
3. Kabel till låskista
4. Borrskydd
5. Batterier
6. 3 st nyckeltagar
7. Slutbleck
8. Skruvkit standard dörr*
9. Skruvkit extrem dörr*
10. 2 st säkerhetsskruvar




Översikt



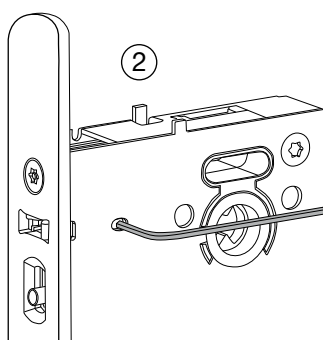
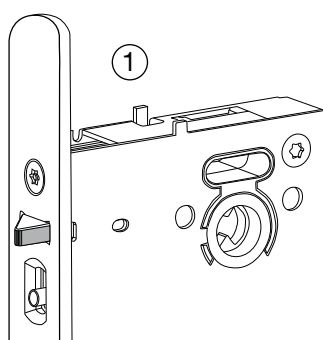
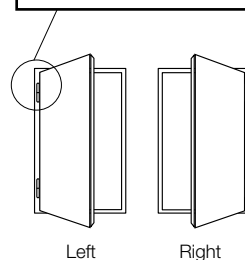
Måttskiss




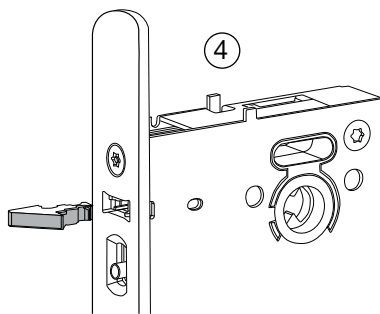
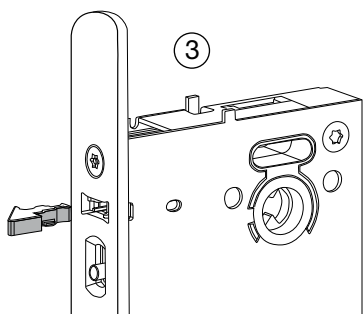
Låskistan, val av riktning för förreglingkolven


 Förreglingskolven är vänd för högerhängd dörr. Om dörren är vänsterhängd följ instruktionen nedan för att vända från höger till vänster.

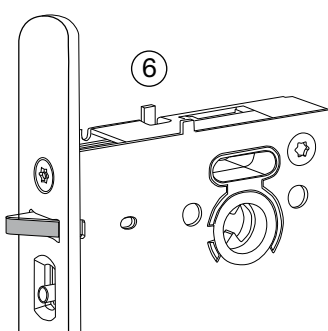
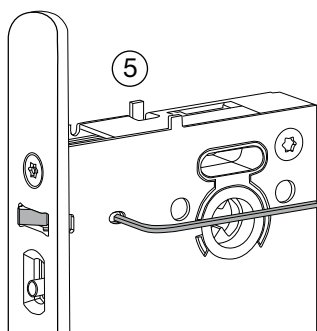
Använd gångjärn för referens
Bruk hengsler som referanse
Brug hængsler for reference
Use hinges for reference




-  ① Tryck in förreglingen helt och håll kvar.
- ② Använd insexnyckeln för att skruva upp skruven, två varv är lagom.



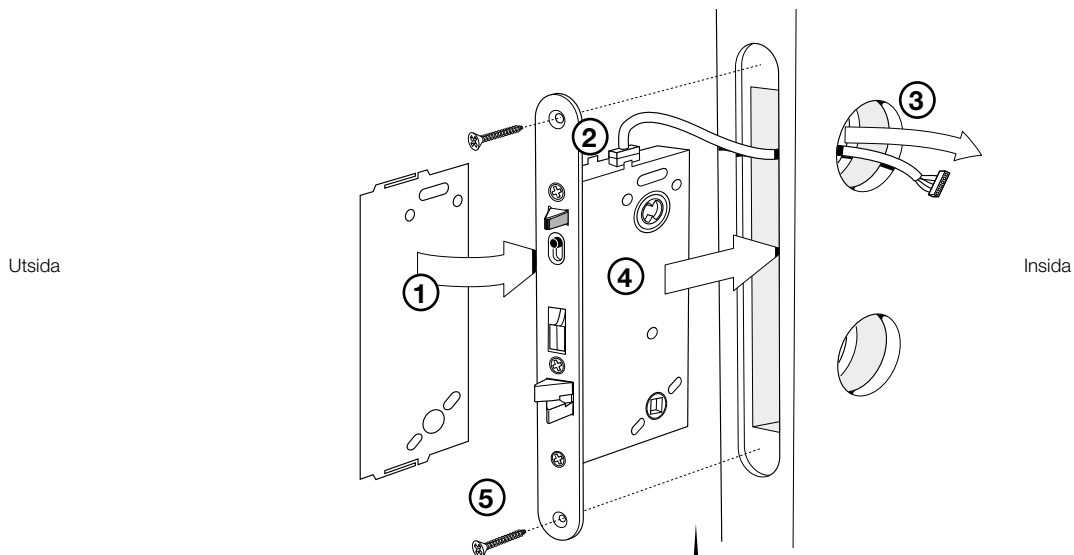
-  ③ Dra ut förreglingen.
- ④ Vänd förreglingen.




-  ⑤ Tryck in förreglingen i botten och håll kvar i den positionen.
- ⑥ Använd insexnyckeln för att skruva tillbaka skruven i botten. Släpp förreglingen. Klar.

Installation av låskistan

 Montera borrhskydd och kabel på låset och installera i dörren enligt bild nedan.




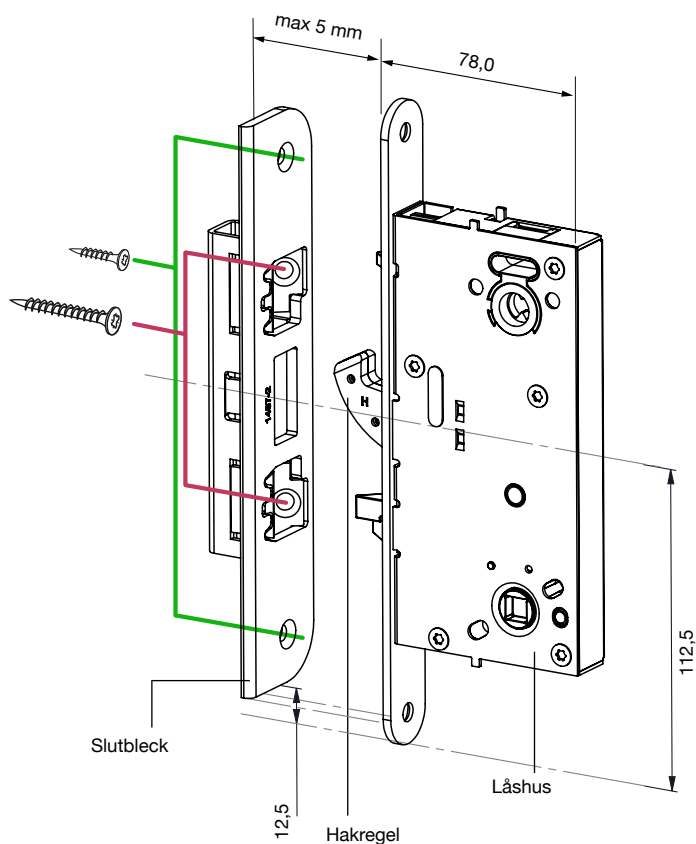
Var försiktig när du för in låshuset i dörren så du inte skadar eller klämmer låshuskabeln.

-  ① Montera borrhskyddet på låset. ② Sätt i kabeln i toppen på låshuset. ③ Trä låshuskabeln genom övre hålet i låset. ④ För in låshuset i dörren. ⑤ Skruva fast låshuset med de två medföljande träskruvarna.

Installation av slutbleck

 Placering av slutbleck i förhållande till låshus.

 Notera att slutblecket har snedställda skruvar inuti vid eventuellt byte av slutbleck.



 Högsta tillåtna avstånd mellan låshus och slutbleck är 5 mm.



Notera att det är möjligt att köpa till djupare slutbleck och/eller justeringsplatta för att minska avståndet till låshuset.

Vi gjør oppmerksom på at dypere og grunnere sluttstykke samt distanseplater kan leveres som ekstrautstyr. Distanseplater kan benyttes for å justere sluttstykket nærmere dørbladet og låskassen.

Bemærk venligst, at afstanden af den færdige farve kan justeres. Dette gøres for at få den slutblik tættere på låselegemet når nødvendigt.

Please note that additional deeper strikes are available on stores. We also provide strikes spacers.

Ställ in handtaget/håndtageket/håndtaget åt rätt riktning – höger/højre vänster/venstre dør

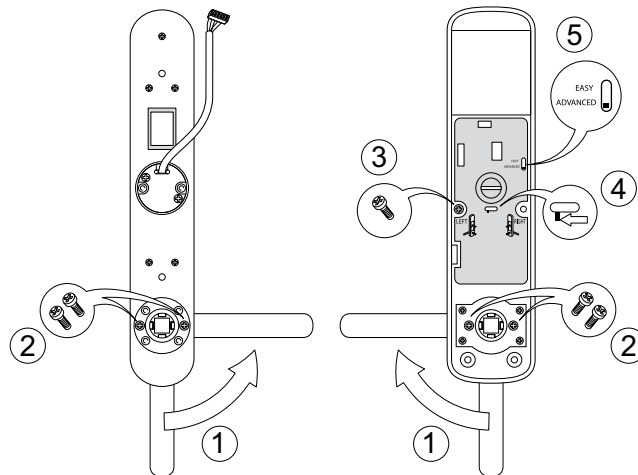


Ställ in för vänsterdörr.

Innstilling for venstre hengslet dør.

Indstilling for venstre dør.

Set for left door.



Utsida / Utsiden / Udvendig side / Outside

Insida / Innsiden / Indvendig side / Inside

- 🇸🇪 OBS! Skjut eventuellt brytare till "Advanced mode".
- 🇳🇴 OBS! Skyv eventuelt bryter til "Advanced Mode" for montering.
- 🇩🇰 OBS! Stil eventuelt kontakt til "Advanced Mode" for montering.
- 🇸🇪 If you prefer using "Advanced mode" slide the switch down.

Eller / Or

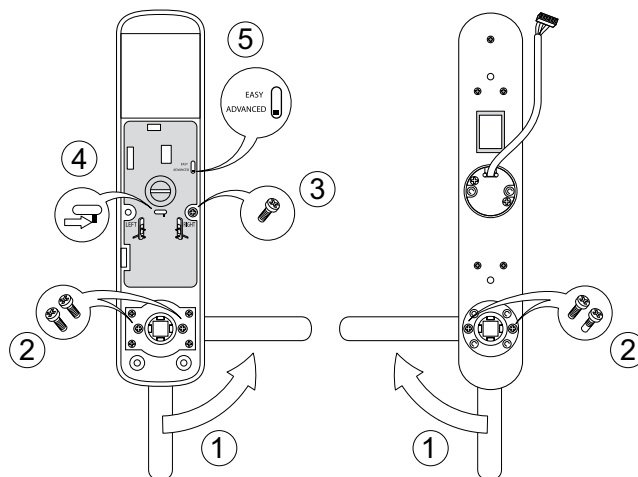


Ställ in för högerdörr.

Innstilling for høyre hengslet dør.

Indstilling for højre dør.

Set for right door.



Insida / Innsiden / Indvendig side / Inside

Utsida / Utsiden / Udvendig side / Outside




- OBS! Välj skruvarna med gänglåsning (markerad med blå färg).
- OBS! Välj skruvarna med gänglåsning (markerad med blå färg).
- OBS! Välj skruvarna med gänglåsning (markerad med blå färg).
- OBS! Välj skruvarna med gänglåsning (markerad med blå färg).

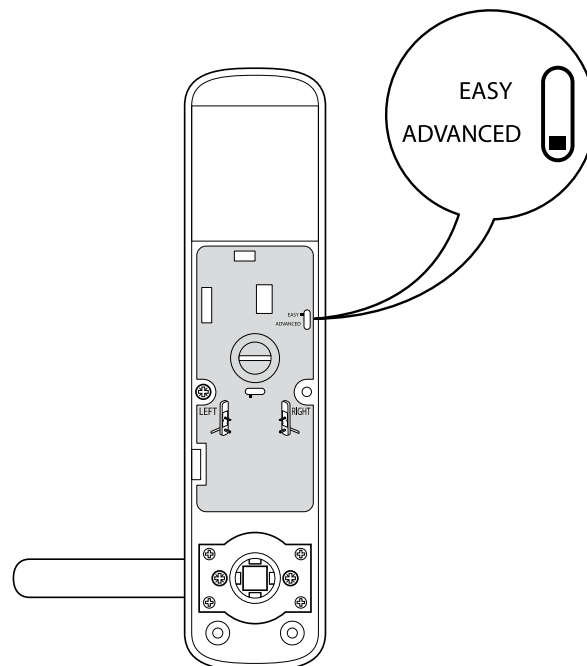
Advanced Mode, Easy Mode och Integrated Mode




Yale Doorman levereras med Advanced Mode förinställt. Dock kan man ställa produkten till Easy Mode. Easy Mode och Advanced Mode hanterar registrering och borttagning av nycklar på olika sätt. Easy Mode är mycket enkelt att hantera medans Advanced Mode ger några ytterligare funktioner.

- 1 I Easy Mode registreras samtliga elektroniska nycklar vid ett tillfälle och i samband med detta raderas alla tidigare registrerade elektroniska nycklar. I Advanced Mode hanteras elektroniska nycklar individuellt. Varje elektronisk nyckel registreras då på en egen position i låset så att man kan registrera eller ta bort en elektronisk nyckel i taget.
- 2 I Advanced Mode registreras elektroniska nycklar från utsidan genom att ange en masterkod och sedan genomföra registrering av elektroniska nycklar. I Easy Mode registreras elektroniska nycklar genom att öppna batteriluckan på insidan och trycka på **P**-knappen.
- 3 För att byta till Easy Mode se illustration.
- 4 Om du installerar SmartLook Module ② från Verisure/ Sector Alarm kommer ditt Yale Doorman övergå till Integrated Mode.

-  ① Håll handtaget så att det pekar mot gångjärnen.
- ② Fäst handtaget med två av de korta skruvarna med blå gänglåsning på.
- ③ Skruva i skruven i vänster hål om handtaget pekar åt vänster eller i höger hål om handtaget pekar åt höger.
- ④ Ställ dipswitchen åt vänster om handtaget pekar åt vänster eller åt höger om handtaget pekar åt höger.
- ⑤ Välj Easy eller Advanced Mode.



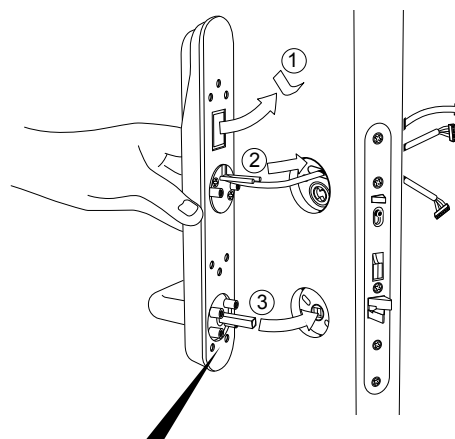
Installation av utsidan/utvendig skilt og bakplåt og monteringsplate/montage plade på insidan

 Sätt utsidan på plats med den dubbelhäftande tejpén och kontrollera att handtaget kan dra in hakregeln.

Plasser det utvendige skiltet på døren med den dobbeltsidige teipen og kontroller at dørvrideren kan trekke inn hakereilen.

Placer det udvendige skilt på døren med den dobbelt klæbende tape og kontroller at dørgræbet kan trække riglen ind.

Mount the outside with the double sided sticker and check that the handle can retract the hook bolt.



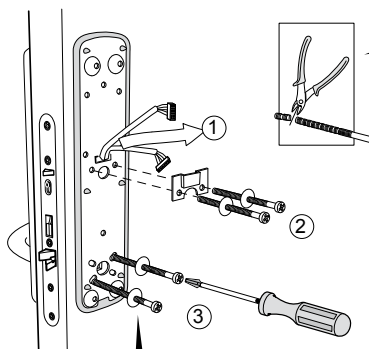
Välj den av de fyra fyrkantspinnarna som passar bäst.
Velg en av de fire vriderpinnene som følger med.
Vælg mellem de 4 forskellige firkants-pinde for den der passer bedst.
Choose among the four square pins the one that fits best.

 Skruva ihop utsidan med insidans plåt.

Skru sammen utvendig skilt med innvendig monteringsplate. Vi gjør oppmerksom på at dersom låsen skal monteres i henhold til FG og SSF krav, skal de helgjengede skruene av stål benyttes.

Skru det udvendige skilt sammen med den indvendige montage plade.

Fasten the outside with the inside plate.



Standard skruven är för 64 mm tjocka dörrar. Tjockare eller tunnare dörrar kräver att de klippbara skruvarna anpassas. Rätt längd är samma som dörrtjockleken eller aningen kortare om midjorna inte matchar dörrtjockleken (1-2 mm).

Om du har 64 mm dør, benytt maskinskruer. For tynnere eller tykkere dører benytt kappbare skruer. Sistnevnte kappes til slik at de blir litt kortere enn tykkelsen på døra (1-2 mm).

Hvis døren er en 64 mm dør, skal de almindelige skruer benyttes. Hvis døren er smallere eller tykkere, benyt de klippbare skruer. Skruerne skal være lidt kortere end selve dørtykkelsen (1-2 mm).

If you have a 64 mm standard door please use regular screws. For smaller or thicker doors, use cuttable screws. Cut them just a bit shorter than the thickness of the door (1 to 2 mm).



Använd stålskruvar om du ska uppfylla skyddsklass 1 eller "Särskilda låskrav".

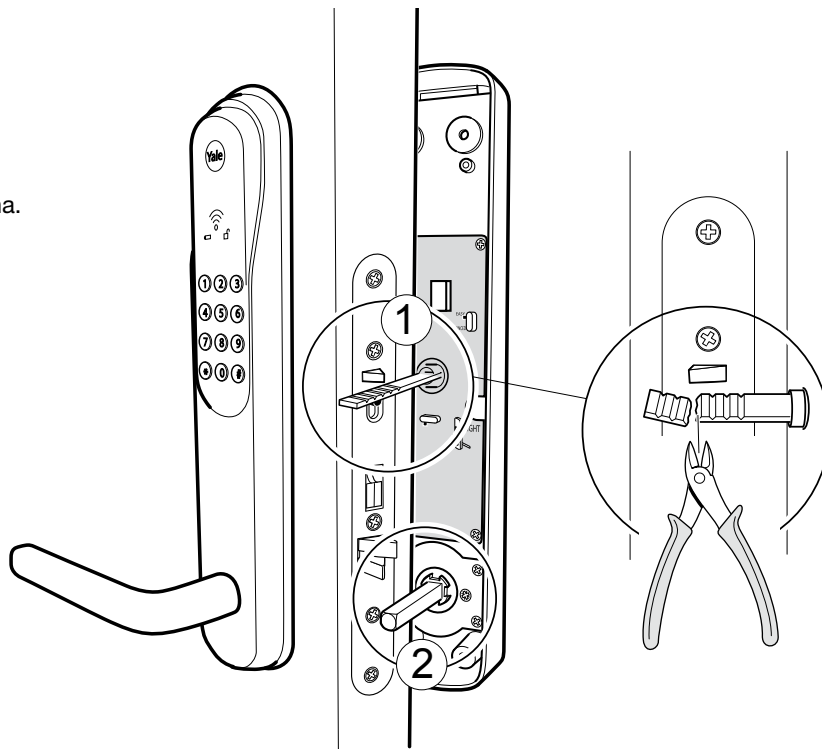
Använd stålskruvar om du ska uppfylla skyddsklass 1 eller "Särskilda låskrav".

Använd stålskruvar om du ska uppfylla skyddsklass 1 eller "Särskilda låskrav".

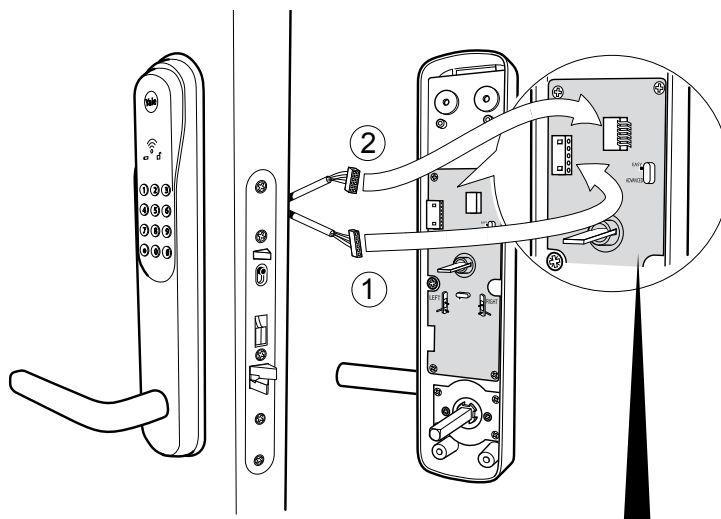
Använd stålskruvar om du ska uppfylla skyddsklass 1 eller "Särskilda låskrav".



- ① Anpassa längden på medbringaren. Den ska nå fram till förreglingskolven. ② Välj bland de tre återstående fyrkantspinnarna.



- Fäst kontaktarna. Kontaktarna passar bara åt ett håll.



Var försiktig så du inte skadar kretskortet.

Pass på at du ikke skader kretskortet.

Pass på ikke at ridse printpladen.

Do not scratch the circuitboard.

Inställningsmöjligheter

Inställningar av produkten görs genom en meny som du når genom att slå # kod #. Därefter finns inställningsmöjligheter enligt följande:

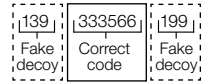
Advanced Mode:

- 1 Språkval.** Danska, norska, svenska eller engelska.
- 2 Registrering av masterkod.** Masterkod används för att öppna registreringsläget.
- 3 Registrering av användarkod (6 siffror).** Användarkoden används för att låsa upp. Maximalt 10 användarkoder kan registreras.
- 4 Registrering av elektroniska nycklar.** Här kan du registrera en nyckelbricka eller en fjärrkontroll per användare på individuella positioner i låset. Maximalt 10 nyckelbrickor och 5 fjärrkontroller kan registreras. För ökad säkerhet kan en frivillig 4-siffrig PIN kod registreras till en nyckelbricka.
- 5 Registrering av dygnskod.** Vid registrering av dygnskod (4 siffror) läggs en tillfällig kod för exempelvis besökare upp i låset som efter ett dygn försvinner automatiskt.
- 6 Val av automatisk låsning.** Vid aktivering av automatisk låsning kommer Yale Doorman att låsas automatiskt cirka 2 sekunder efter att dörren stängts. Om låsning av någon anledning inte sker kommer produkten att meddela detta med ett felljud och ljus. Om dörren låses upp utan att dörren öppnas återgår låset till låst läge inom 5 sek.

7 Ljudinställningar. Man kan välja hög volym, låg volym eller inget ljud.

8 Blockering av användarkoder i bortasäkert läge. Här kan du blockera all användning av koder för att låsa upp. Koderna ligger kvar i minnet och kan aktiveras igen via denna meny.

Faked code. För att förhindra att någon obehörig ser din användarkod kan man slå in låtsasnummer **före eller efter** användarkoden när man låser upp.




Dörrlarm. 80 dB dörrlarm aktiveras om dörren öppnas utan att man låst upp eller om någon angriper elektroniken i Yale Doorman.

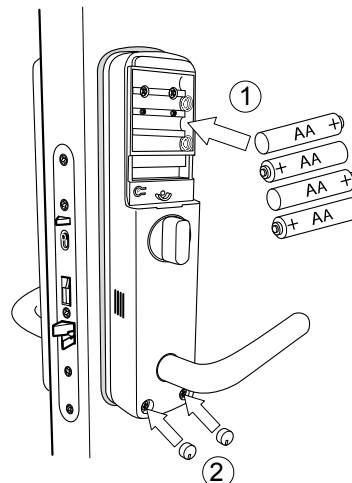
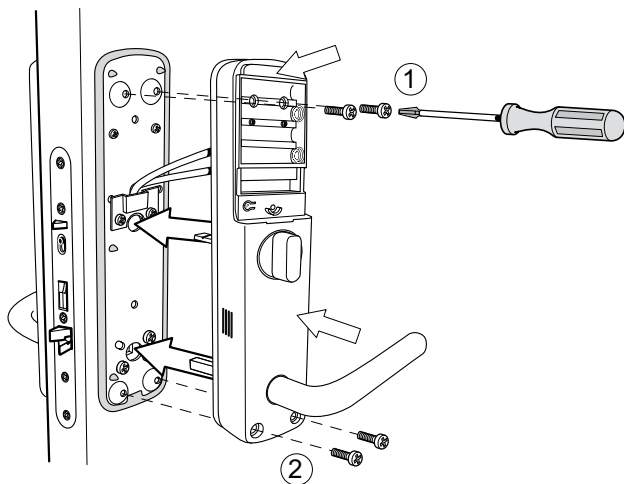
Easy Mode:


- 1 Språkval.** Danska, norska, svenska eller engelska.
- 2 Registrering av dygnskod.** Vid registrering av dygnskod (4 siffror) läggs en tillfällig kod för exempelvis besökare upp i låset som efter ett dygn försvinner automatiskt.
- 3 Val av automatisk låsning.** Vid aktivering av automatisk låsning kommer Yale Doorman att låsa automatiskt cirka 2 sekunder efter att dörren stängts. Om låsning av någon anledning inte sker kommer produkten att meddela detta med ett felljud.
- 4 Ljudinställningar.** Man kan välja hög volym, låg volym eller inget ljud.

Installation av insidan/indvend skilt

 Montera fast insidan. Kontrollera att kablarna inte kommer i kläm.

 Sätt i batterierna.

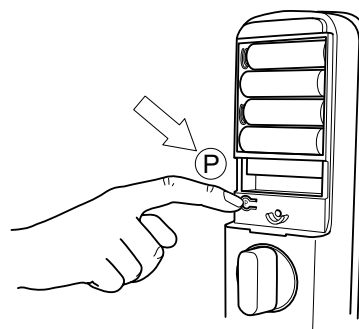
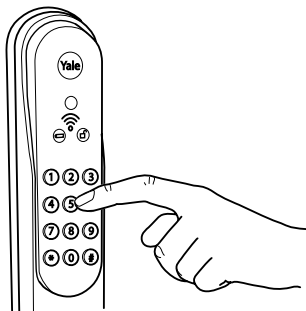


 Registrera kod / masterkod.

Slå kod/masterkod, fritt val 6 siffror

Notera masterkoden och förvara den säkert.
Noter masterkoden og oppbevar på sikkert sted.
Noter koden ned og oppbevar den et sikkert sted.
Note the master code and keep it safe.


Bekräfta med **P** knappen




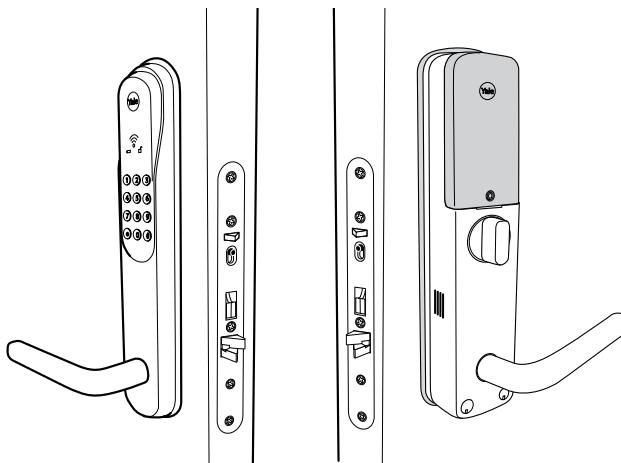
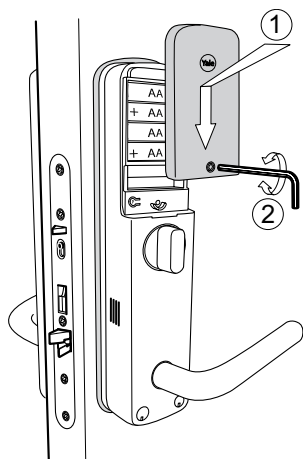
Yale Customer service


Sweden 0770-37 37 10 – Denmark 089-88 78 18 – Norway 815-69 036 Monday-Friday 08.00-20.00 Saturday-Sunday 10.00-15.00 Costs: 1 SEK/min 1 NOK/min 1 DKK/min

Val av språk/sprog

 Skruva fast luckan.

 Klart för användande efter kontroller på sid 20.

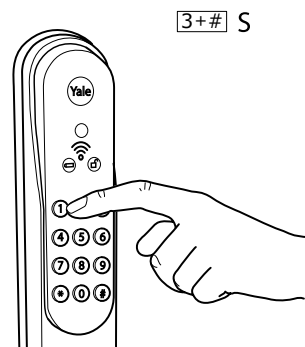
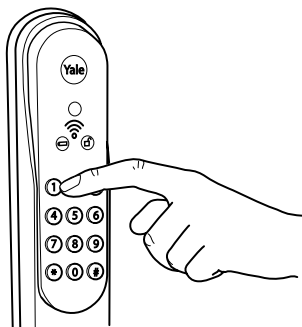
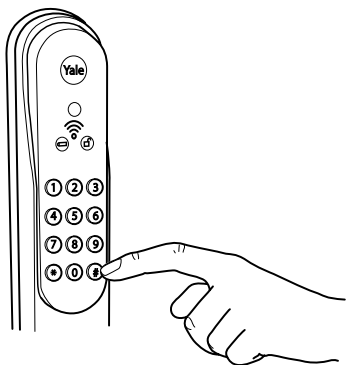


 Ställ in språk.

Tryck # kod 6 siffror #

Tryck 1 (språkställningar) bekräfta med #

Tryck 3 för svenska, bekräfta med #





Hantering av elektroniska nycklar i Advanced Mode

Registrering av elektroniska nycklar

- Tryck **#** masterkod **#**
- Tryck **4 #**
- För att registrera nyckelbricka: Tryck **1 #**
 - Välj position för nyckelbricka, 2 siffror 01-10. Bekräfta med **#**.
 - Lägg nyckelbrickan mot läsaren på utsidan och vänta på ljudsignalen.
 - Om du vill ha en 4-siffrig PIN-kod till nyckelbrickan slå in en valfri PIN kod och bekräfta med **#**.
 - Om du inte vill ha PIN-kod till nyckelbrickan tryck bara **#**.
 - Tryck ***** för att registrera flera nyckelbrickor eller tryck **#** för att avsluta.
- För att registrera fjärrkontroll: Tryck **4 #**.
 - Välj position för fjärrkontroll, 2 siffror 01-05. Bekräfta med **#**.
 - Tryck och håll in en av dom översta knapparna och en av dom nedersta knapparna på fjärrkontrollen. Se illustration nedan. När fjärrkontrollen är registrerad bekräftar låset med en ljudsignal.
 - Tryck ***** för att registrera flera fjärrkontroller eller tryck **#** för att avsluta.



Registrering av Användarkod

- Tryck **#** masterkod **#**
- Tryck **3 #**
- Tryck **1** för att registrera användarkod. Bekräfta med **#**
- Välj position för användarkoden, 2 siffror 01-10. Bekräfta med **#**.
- Tryck valfri användarkod. 6 siffror. Bekräfta med **#**.
- Tryck ***** för att registrera flera användarkoder eller tryck **#** för att avsluta.

Radering av Användarkod

- Tryck **#** masterkod **#**
- Tryck **3 #**
- Tryck **3** för att radera användarkod. Bekräfta med **#**.
- Välj den position för användarkoden du vill radera 01-10. Bekräfta med **#**.

Radering av elektroniska nycklar

- Tryck **#** masterkod **#**
- Tryck **4 #**
- För att radera nyckelbricka tryck **3 #**. Välj den position för den nyckelbricka du vill radera 01-10. Bekräfta med **#**.
- För att radera fjärrkontroll tryck **6 #**. Välj den position för den fjärrkontrollen du vill radera 01-05. Bekräfta med **#**.

Blockering av användarkoder

- Tryck **#** masterkod **#**
- Tryck **8 #**
- För att aktivera blockering av användarkoder tryck **1 #**.
- För att avaktivera blockering av användarkoder tryck **3 #**.



Inställningar i Advanced Mode

OBS! För att ändra inställningar i Advanced Mode måste dörren vara upplåst och öppen

Inställningar i Advanced Mode – Låset talar till dig under programmering

Språkinställningar

- Tryck **#** masterkod **#**
- Tryck **1 #**
- Tryck **1** för danska
- Tryck **2** för norska
- Tryck **3** för svenska
- Tryck **4** för engelska
- Bekräfta med **#**

Registrering av dygnskod

- Tryck **#** masterkod **#**
- Tryck **5 #**
- Tryck valfri kod, **4** siffror
- Bekräfta med **#**
- För att radera dygnskod tryck endast **#**. Koden fungerar i 24 timmar.

Automatisk låsning

- Tryck **#** masterkod **#**
 - Tryck **6 #**
 - Tryck **1** för automatisk låsning
 - Tryck **3** för att avaktivera
 - Bekräfta med **#**
- Automatisk låsning betyder att det låser automatiskt varje gång dörren stängs.

Ljudinställningar

- Tryck **#** masterkod **#**
- Tryck **7 #**
- Tryck **1** för ljud **AV**
- Tryck **2** för **låg volym**
- Tryck **3** för **hög volym**
- Bekräfta med **#**

Låsa och låsa upp

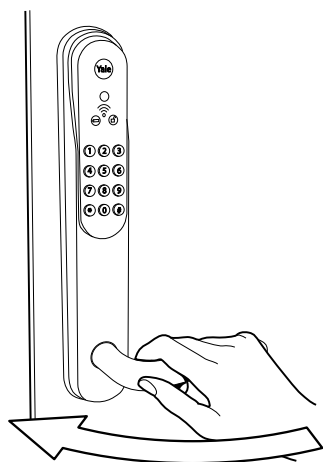
- Låsa upp från utsidan:
Håll nyckelbrickan framför markerad plats på låset eller slå ***** kod *****. Efter signalen, dra ned handtaget och öppna dörren.
- Låsa från utsidan:
Stäng dörren och tryck *****.
- Låsa upp från insidan:
Vrid på vredet och släpp det. Efter signalen, dra ned handtaget och öppna dörren.

- Låsa dörren från insidan:
Stäng dörren, vrid vredet och släpp det.
- OBS! Om du registrerat en PIN-kod med en nyckelbricka slås PIN-koden efter att du hållit upp nyckelbrickan. Slutför upplåsning med *****.

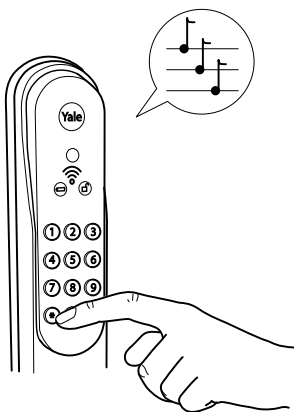
Lås – Lås upp dörren från utsidan och insidan

Lås dörren från utsidan

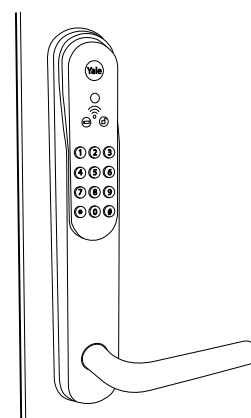
Stäng dörren



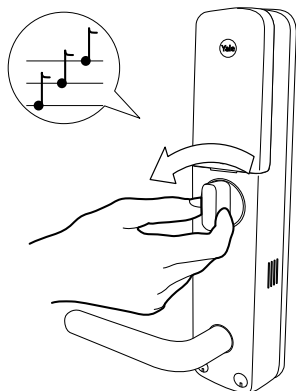
Tryck *



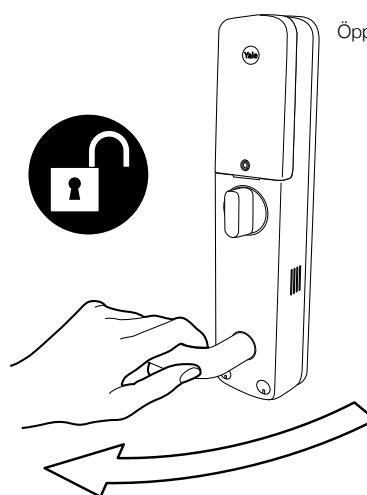
Dörren är låst



Lås upp dörren från insidan



Vrid vredet



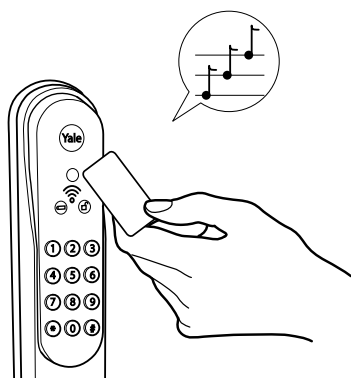
Öppna med handtaget

Ex. Vänsterdörr / Venstre dør sett fra innsiden / Venstre dør / Left door

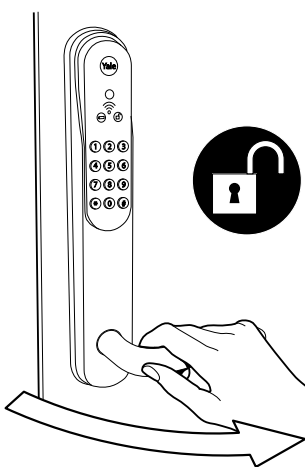
Lås upp dörren från utsidan

 Lås upp dörren från utsidan

Håll upp nyckelbrickan

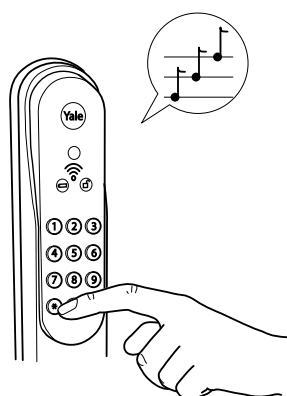


Öppna med dörrhandtaget

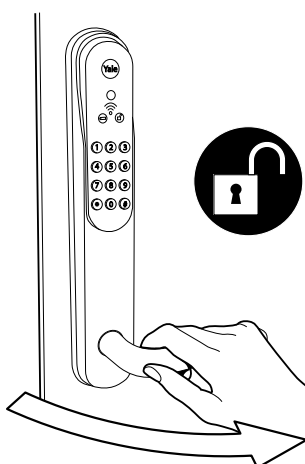


eller

Tryck * koden 6 siffror *



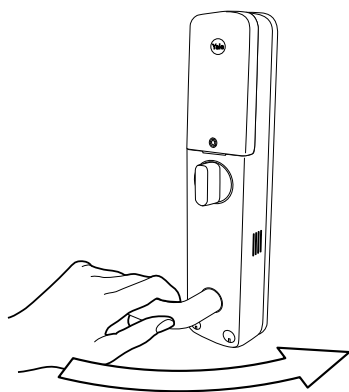
Öppna med dörrhandtaget



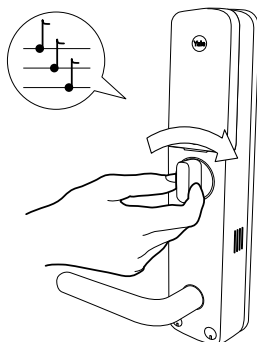
Lås dörren från insidan

 Lås dörren från insidan

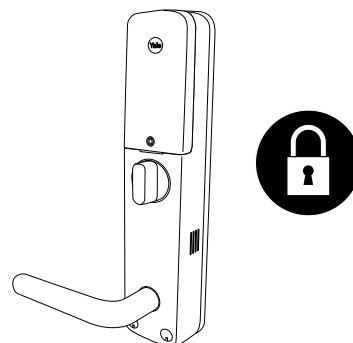
Stäng dörren



Vrid vredet

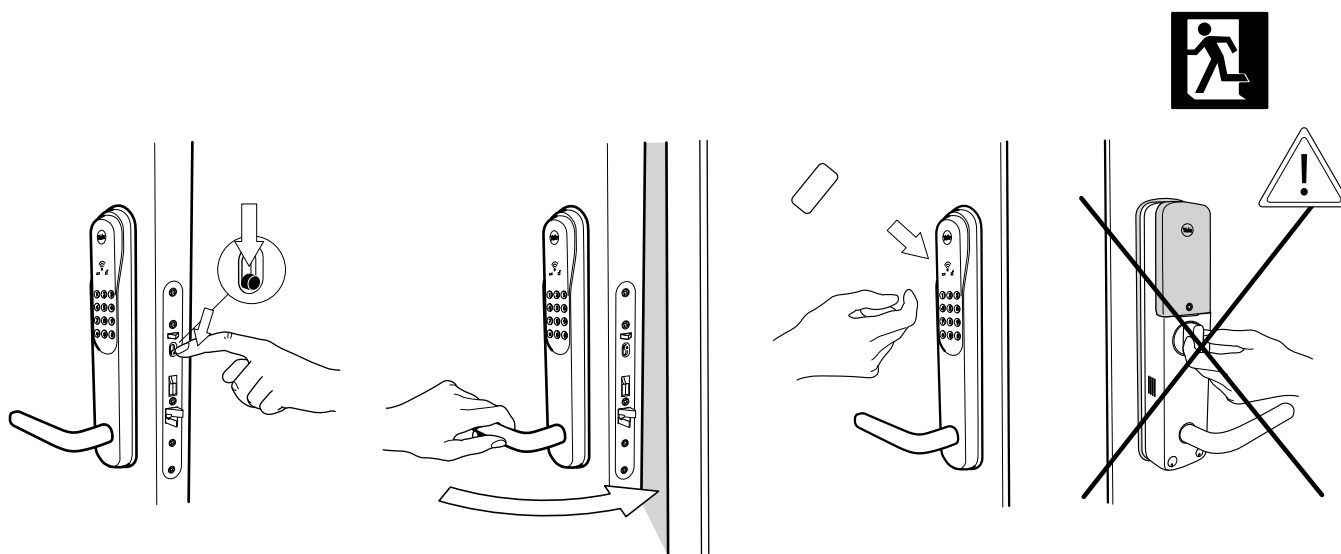


Dörren är låst



Ex. Vänsterdörr / Venstre dør sett fra insidan / Venstre dør / Left door

 Lås bortasäkert, se även detaljerad beskrivning i separat avsnitt, sid 42



Viktigt! Att kontrollera efter installation



Att kontrollera efter installation

- Kontrollera att vredpinnen är lagom avklippt genom att låsa dörren och ta ut ett batteri samt följ nödöppningsförfarandet.
- Kontrollera att vredet låser upp och låser på rätt sätt och kontrollera att det går att vrida vredet till horisontellt läge i öppningsriktningen. Om någon av dessa inte fungerar har switch och skruv på insidan av insidesbehöret inte ställts in på korrekt sätt. Lossa då insides behöret och ställ in korrekt enligt installationmanualen.
- Kontrollera att handtaget rör sig fritt och alltid återvänder till horisontellt läge när man inte håller i det. Detta är viktigt för korrekt funktion av produkten. För justering av produkten lossa skruvar och tillse att den monteras rakt.
- Kontrollera att alla koder och elektroniska nycklar fungerar.
- Tillse att alla användare känner till 9V backup och reset-knapp.



Inställningar i Easy Mode

OBS! För att ändra inställningar i Easy Mode måste dörren vara upplåst och öppen

Inställningar i Easy Mode – Låset talar till dig under programmering

Språkinställningar

- Tryck # kod #
- Tryck **1** #
- Tryck **1** för danska
- Tryck **2** för norska
- Tryck **3** för svenska
- Tryck **4** för engelska
- Bekräfta med #

Registrering av dygnskod

- Tryck # kod #
- Tryck **2** #
- Tryck valfri kod, **4** siffror
- Bekräfta med #
- För att radera dygnskod tryck endast # Koden fungerar i 24 timmar.

Val av automatisk låsning

- Tryck # kod #
- Tryck **3** #
- Tryck **1** för automatisk låsning
- Tryck **3** för avaktivering
- Bekräfta med #

Ljudinställningar

- Tryck # kod #
- Tryck **4** #
- Tryck **1** för ljud **av**
- Tryck **2** för **låg volym**
- Tryck **3** för **hög volym**
- Bekräfta med #

Låsa och låsa upp

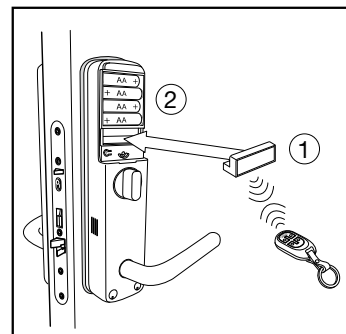
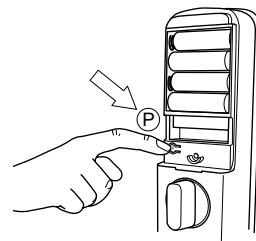
- Låsa upp från utsidan:
Håll nyckelbrickan framför markerad plats på låset eller slå * kod *.
Efter signalen, dra ned handtaget och öppna dörren.
- Låsa från utsidan:
Stäng dörren och tryck *.
- Låsa upp från insidan:
Vrid på vredet och släpp det.
Efter signalen, dra ned handtaget och öppna dörren.
- Låsa dörren från insidan:
Stäng dörren, vrid vredet och släpp det.

OBS! Om du registrerat en PIN-kod med en nyckelbricka slås PIN-koden efter att du hållit upp nyckelbrickan. Slutför upplåsning med *.

🇸🇪 Registrering av elektroniska nycklar i Easy Mode

- Tryck på **P-knappen** på insidan.
- **För kod:** Slå kod, 6 siffror. Bekräfta med **P-knappen**.
- **För nyckelbricka:** Lägga den nyckelbricka du vill registrera mot läsaren, på utsidan. Vänta på ljudsignalen. Om du vill ha en 4 siffrig PIN kod till nyckelbrickan slå in en valfri PIN kod och avsluta med #. Om du inte vill ha PIN kod till nyckelbrickan tryck bara #. För att registrera fler nyckelbrickor visa nästa nyckelbricka och repetera detta. Bekräfta med **P-knappen**.
- **För fjärrkontroll:** Tryck och håll in en av dom översta och en av dom understa knapparna på fjärrkontrollen. Se illustration. När fjärrkontrollen är registrerad bekräftar låset med en ljudsignal. För registrering av fler fjärrkontroller tryck och håll in knapparna på nästa fjärrkontroll. Bekräfta med **P-knappen** efter sista fjärrkontrollen.

Observera att fjärrkontroller inte ingår i paketet, det är ett tillbehör som köpes separat.

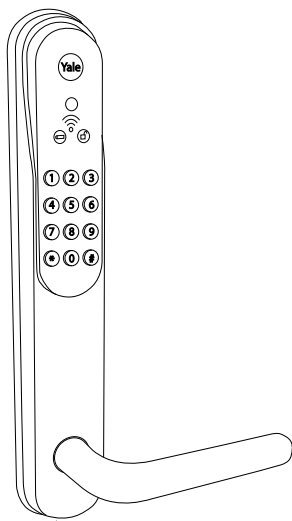


OBS! Vid registrering av elektroniska nycklar i Easy Mode ligger endast det senast registrerade kvar. För instruktion med illustrationer se avsnitt Quick Guide.

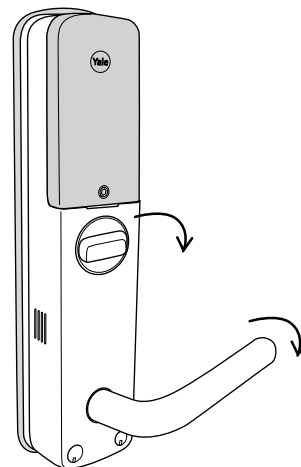
Vid installation av fjärrkontroll se till att mottagaren sätts i låsets insida före batterierna.

🇸🇪 Öppning vid låg batterinivå, från utsidan respektive insidan

Om batterierna trots varningssignalerna tar helt slut kan man på utsidan ansluta ett 9V batteri för att strömsätta produkten och sedan öppna dörren med någon av den ordinarie elektroniska nycklarna. Håll då batteriet mot polerna i nederkant på utsidan och identifiera dig med elektronisk nyckel.



Yale Doorman kan öppnas inifrån genom att vrida vredet i öppningsriktning till horisontellt läge varvid man vidhåller det horisontella läget på vredet samtidigt som man drar ned handtaget och öppnar. Denna möjlighet finns för utrymning i det fall batterierna är slut och man inte har möjlighet att byta batterier eller använda backupström från utsidan. Observera att även denna mekaniska öppning inte är möjlig när produkten har bortasäkrats.



🇸🇪 Ljud- och ljusindikeringar, larm och signaler

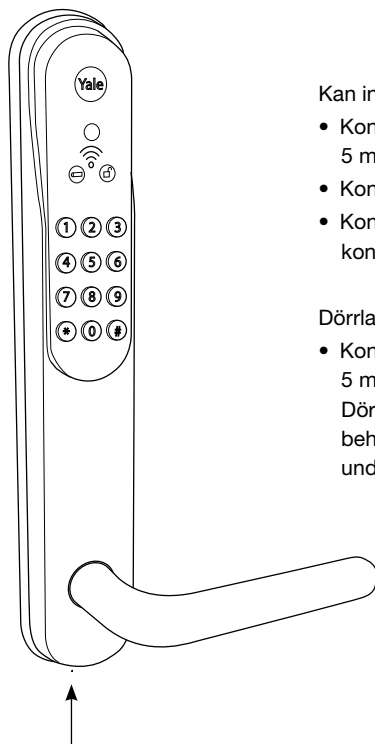
Yale Doorman har en inbyggd ljudguidning på danska, norska, svenska eller engelska. Detta underlättar vid registrering av elektroniska nycklar, inställningar och speciella handhavanden såsom vid bortasäkring.

Ljud- och ljusindikeringar för användande på utsidan

 <p>Vid låsning rullar ljuset från översta raden och nedåt tillsammans med en "ledsen" ton.</p> 	 <p>Vid upplåsning rullar ljuset från nedersta raden och uppåt tillsammans med en "glad" ton.</p> 	 <p>Vid fel blinkar siffrorna oregelbundet under kort period samtidigt som ett "feljud" hörs.</p>	 <p>Vid larm pulserar alla siffror långsamt tillsammans med ett 80 dB larm.</p>
 <p>Vid inmatning av felaktig kod blinkar siffrorna i ett kryssmönster tillsammans med ett "feljud".</p>	 <p>Vid inmatning av felaktig kod 5 gånger pulserar alla siffror långsamt utan ljud i 3 minuter innan nytt försök tillåts.</p>	<h3>Ljussymboler på utsidan</h3> <ul style="list-style-type: none"> Låg batterivarning: Denna symbol finns på utsidan och tänds när batterinivån är låg och batteribyte skall genomföras. Öppet läge: Denna symbol finns på utsidan och tänds vid upplåsning och blinkar därefter en tid för att indikera att låset är olåst.	

🇸🇪 Felsökning

Om produkten inte fungerar kan man trycka på en resetknapp mellan batteribackup-polerna på undersidan av utsidan. Detta startar om produkten men alla elektroniska nycklar ligger kvar.



Kan inte låsa:

- Kontrollera dörrspringan som får vara maximalt 5 mm. Rekommenderad dörrspringa är 3 mm.
- Kontrollera att kablar inte har skador eller brott.
- Kontrollera att kontakterna sitter i helt och att stiften i kontakterna inte är skadade eller sitter fel.

Dörrlarmet aktiveras fast dörren är stängd:


- Kontrollera dörrspringan som får vara maximalt 5 mm. Rekommenderad dörrspringa är 3 mm. Dörrar rör sig med väderförändringar så justera vid behov dörrspringan med hjälp av gångjärnen eller underläggsbrickor till slutblecket.

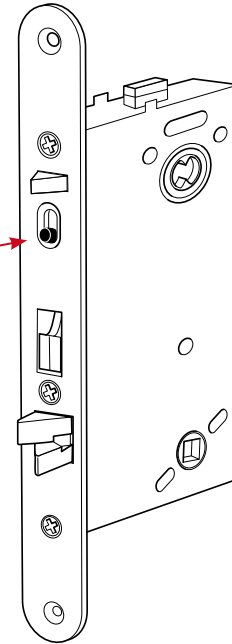
Bortasäkring

Vid bortasäkring är dörren låset från både in och utsidan. Upplåsning kan endast ske med registrerad användarkod eller nyckelbricka från utsidan eller med fjärrkontroll från insidan eller utsidan.

OBS, om du aktiverat Kodblockering kan du inte lås upp med någon kod i bortasäkert läge. När dörren öppnas avaktiveras bortasäkert läge.

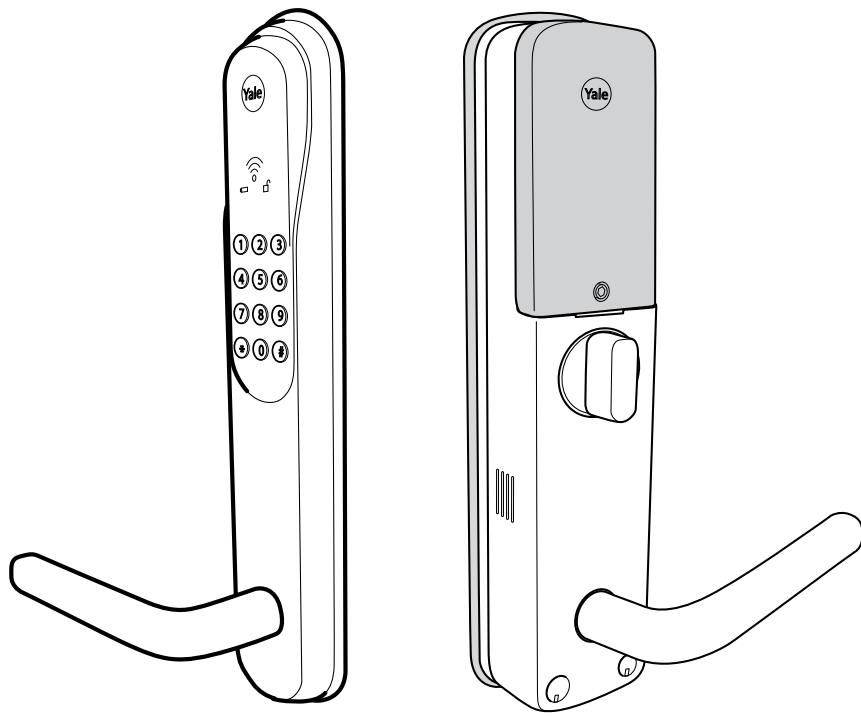
Följ nedan steg för att låsa i bortasäkert läge:

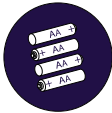
- Öppna dörren
- Tryck ned knappen på låsets stolpe 
- Stäng dörren
- Lås med nyckelbricka. (Om nyckelbrickan har registrerats med PIN kod skall även den slås in och låsning avslutas med *).



Att kontrollera efter installatiof

- Kontroller at vriderpinden har korrekt længde, ved at låse døren, tag et batteri ud og kontroller nødåbningsfunktion som beskrevet i User Manual.
- Kontroller at vrider på indvendig side låser og låser op og kontroller at vrideren kan vrides til vandret position. Hvis en af disse funktioner ikke fungere, er det fordi switch og skrue på bagsiden af indvendigt langskilt ikke er korrekt monteret. Afmonter da det indvendige langskilt og indstil switch og skrue korrekt.
- Kontroller at dørgrebets vandring er korrekt og altid vender tilbage til vandret position efter brug. Dette er vigtigt for korrekt funktion af produktet. Hvis dørgrebet går trægt, kontroller at produktet er monteret korrekt.
- Kontroller at koder og elektroniske nøgler fungerer korrekt.
- Det er vigtigt alle brugere kender til brugen af eksternt 9V batteri backup og reset knappen nederst på udvendige langskilt.





Batteries



Pin code
Key tag



Key tag



Pin code



24 hour code



Home - away



Auto lock



Yale® Doorman



YALE, with its unique global reach and range of products, is the world's favorite lock – the preferred solution for securing your home, family and personal belongings.

ASSA ABLOY is the global leader in door opening solutions, dedicated to satisfying end-user needs for security, safety and convenience.

For more information on product, resellers and registration of product please visit www.yale.se or www.yalelock.dk or www.yale.no

Yale Customer service

Sweden 0770-37 37 10 – Norway 815-69 036 – Denmark 089-88 78 18
Monday-Friday 08.00-20.00 Saturday-Sunday 10.00-15.00
Costs: 1 SEK/min 1 NOK/min 1 DKK/min



LÅSGIGANTEN